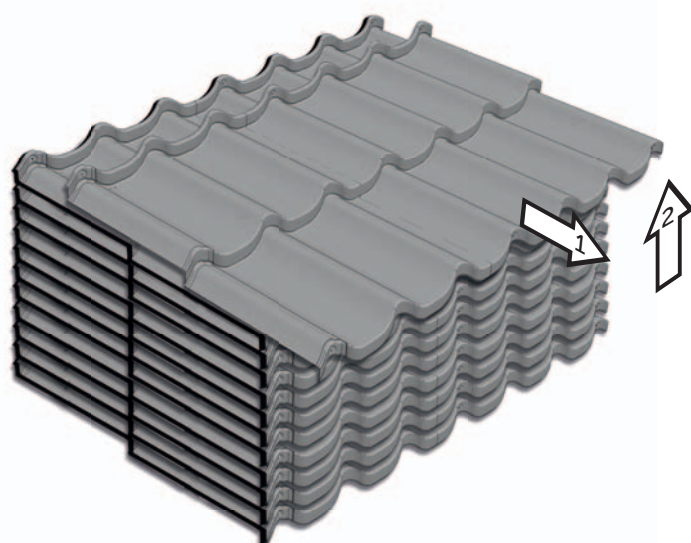


Skrócona instrukcja montażu blachodachówki modułowej

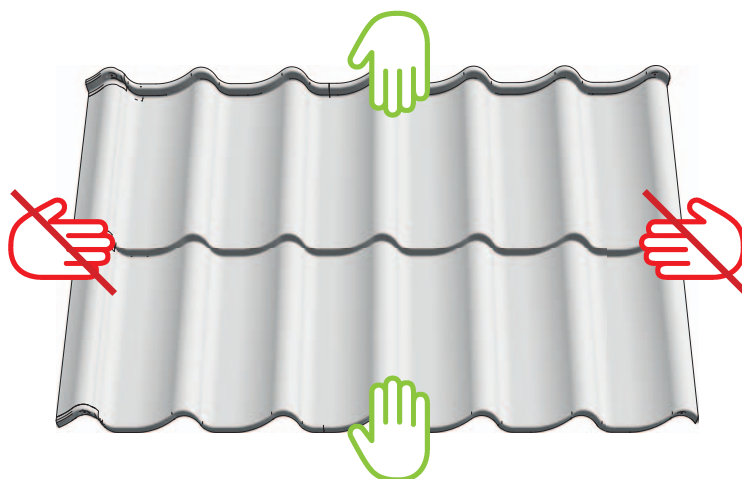


Montaż łat i kontrłat, rozwiązanie okapu.



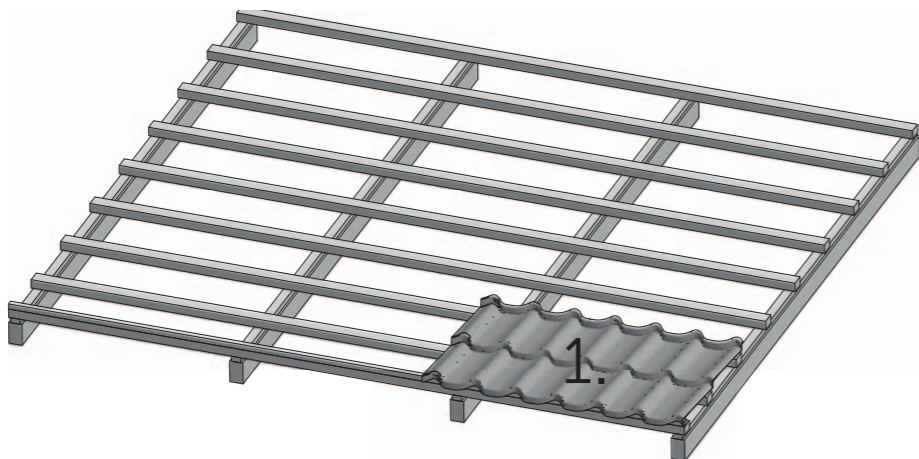
Pobieranie arkuszy z paczki.

Przenoszenie arkuszy. Należy przenosić arkusze trzymając za przetłoczenia (kolor zielony). Nie wolno przenosić za brzegi arkusza (kolor czerwony), ponieważ może to spowodować powstanie szczelin na zakładach podłużnych.



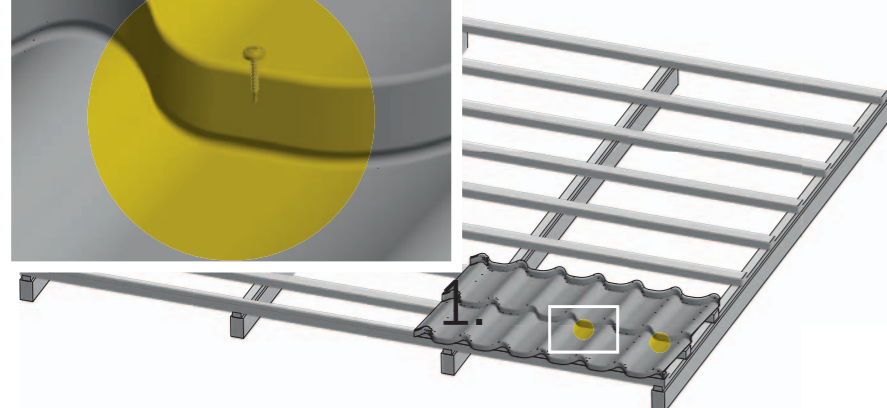
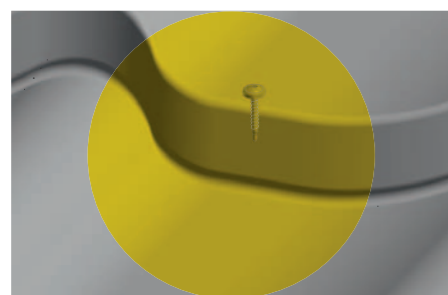
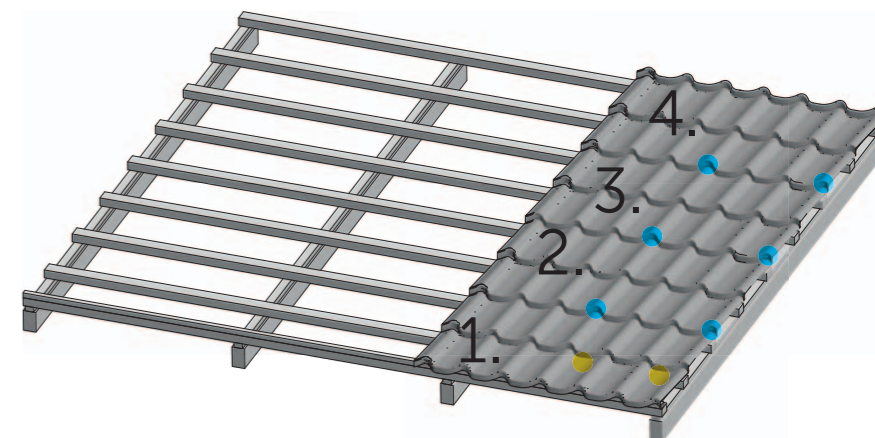
1.

Układanie pierwszego arkusza na podkonstrukcji.



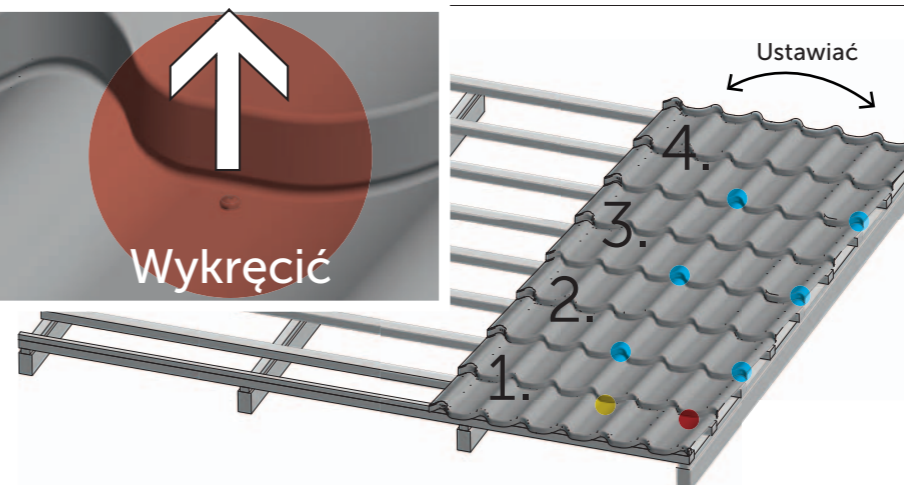
5.

Montaż pozostałej części pasa arkuszy.



2.

Mocowanie do łat pierwszego arkusza za pomocą wkrętów typu TORX LP 4,8 x 38 lub farmerskich 4,8 x 35.

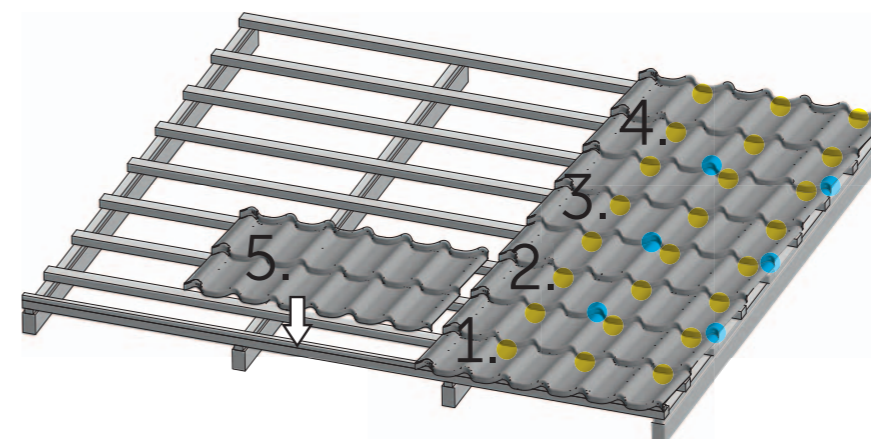
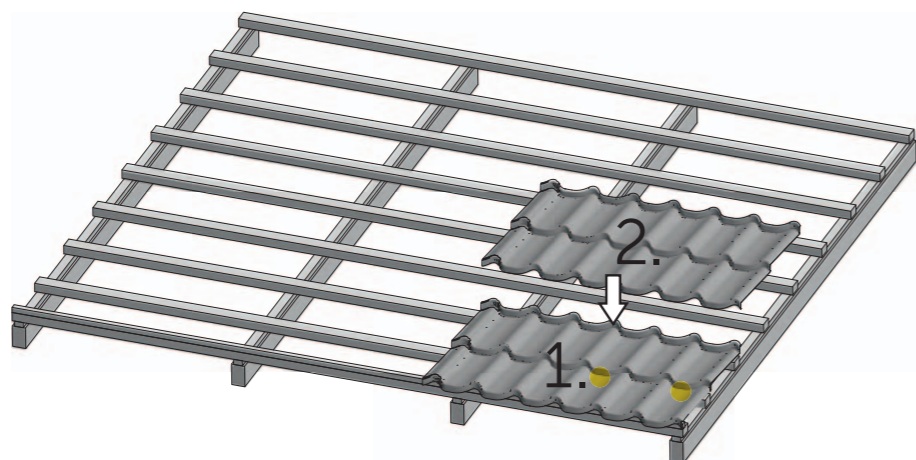


6.

Ustawienie pasa arkuszy względem potęci.

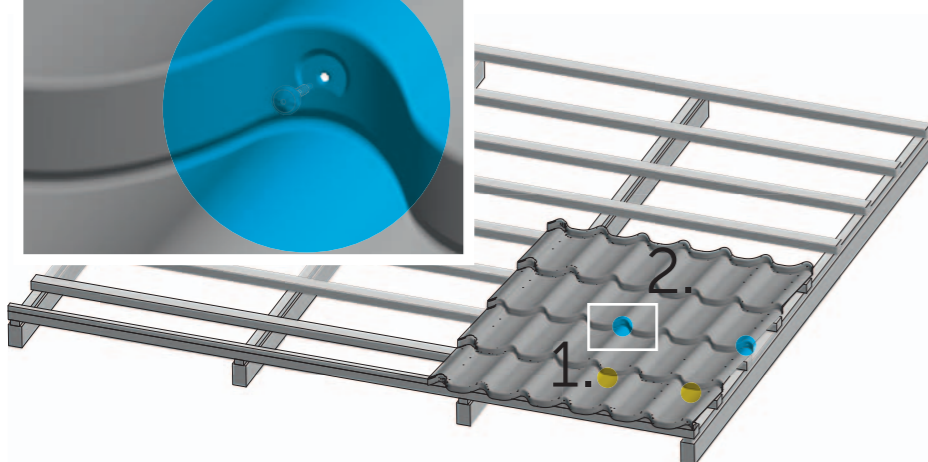
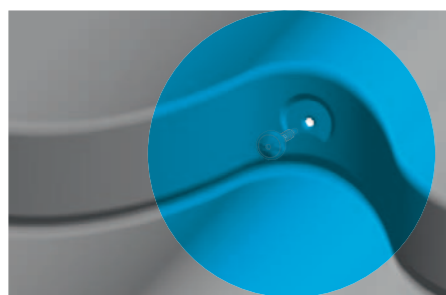
3.

Układanie drugiego arkusza.



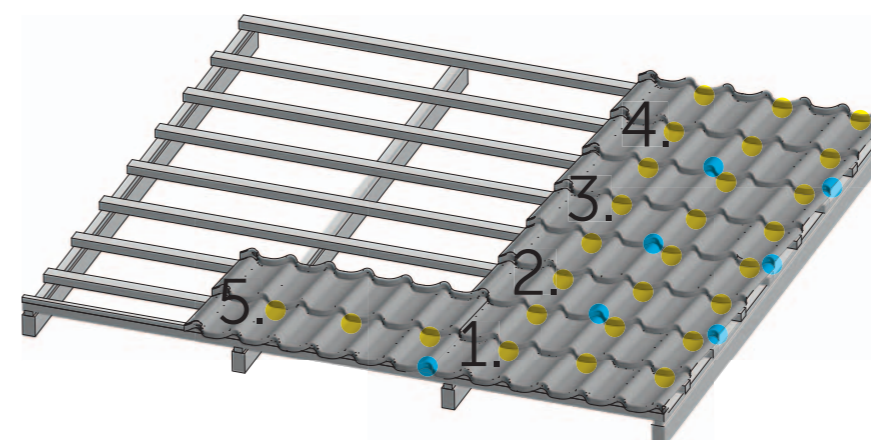
7.

Mocowanie do łat pierwszego pasa arkuszy i układanie pierwszego arkusza w następnym pasie.



4.

Łączenie ze sobą arkuszy wkrętami typu TORX LP 4,8 x 23 lub farmerskimi do metalu 4,8 x 19.

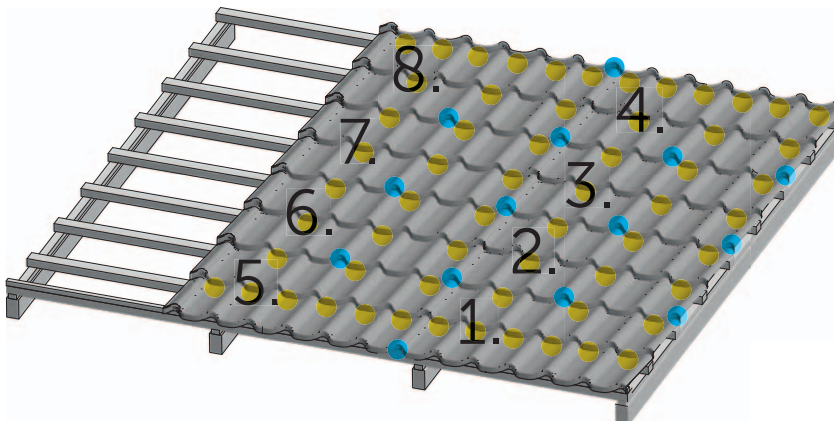


8.

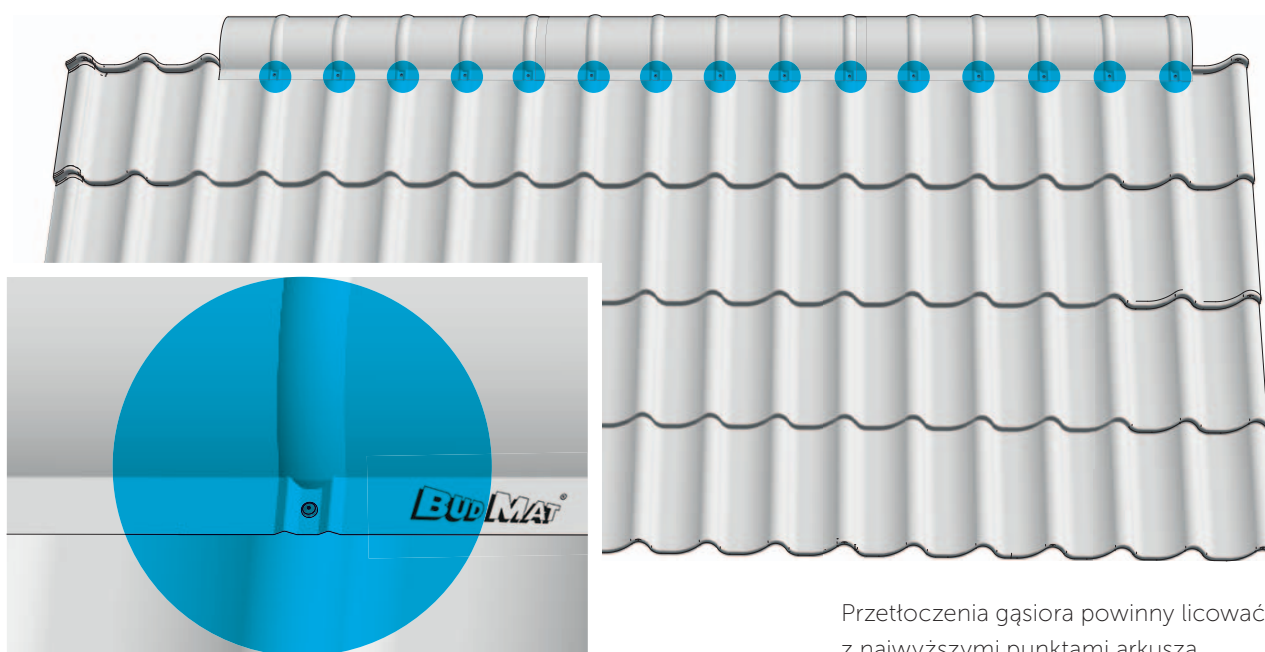
Łączenie arkuszy i mocowanie do łat.

9.

Montaż pozostałej części pasa arkuszy
i rozmieszczenie wkrętów.



MONTAŻ GAŚIORA



Przetłoczenia gąsiora powinny licować z najwyższymi punktami arkusza blachodachówki modułowej Bella Sara.

Wytłoczony logotyp jest potwierdzeniem oryginalności produktu.